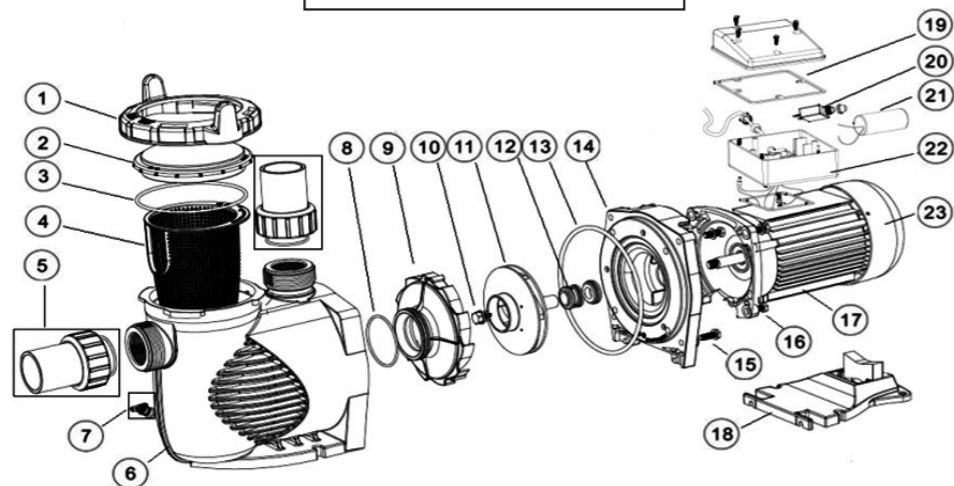
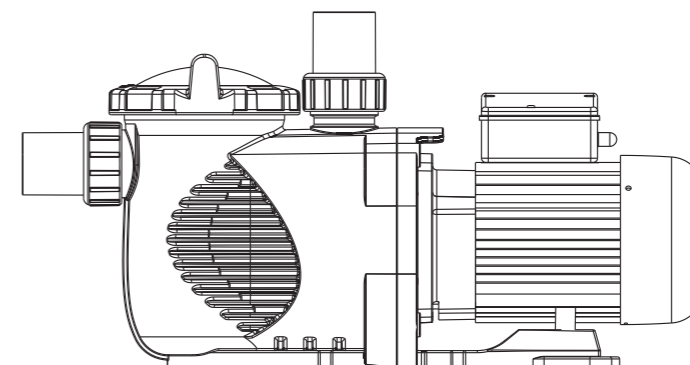


ЗАПЧАСТИ НАСОСА



№ п/п	Номер	Описание	Кол-во
1	01021143	Гайка для крышки	1
2	01041057	Прозрачная крышка	1
3	02010253	Уплотнительное кольцо для крышки	1
4	01112080	Корзина	1
5	89023801	1.5"Соединение	2
6	01021144	Корпус насоса	1
7	89021307	Сливная заглушка с уплотнительным кольцом	2
8	02010245	Уплотнительное кольцо для диффузора	1
9	01112081	Диффузор	1
10	89020719	Винт для крыльчатки с уплотнительным кольцом	1
11	01311057	Крыльчатка для SPH075 (50Hz)	1
11	01311047	Крыльчатка для SPH100 (50Hz)	1
11	01400103	Крыльчатка для SPH150 (50Hz)	1
11	01400100	Крыльчатка для SPH200 (50Hz)	1
11	01400101	Крыльчатка для SPH300 (50Hz)	1
12	04015046	3/4" герметичное уплотнение	1
13	02010246	Уплотнительное кольцо для фланца	1
14	01021145	Фланец	1
15	89020720	M8 * 35 Винт с шайбой для двигателя	4
16	03011075	Винт M8 * 30	4
17	04020116	Двигатель YYD-8022E For SPH075	1
17	04020117	Двигатель YYD-8032E For SPH100	1
17	04020118	Двигатель YYD-8042E For SPH150	1
17	04020119	Двигатель YYD-8052E For SPH200	1
17	04020120	Двигатель YYD-8062E For SPH300	1
18	01112082	Подставка-основание	1
18	02010211	Амортизация для подставки	1
19	02011073	Прокладка для кабельной коробки	1
20	04015015	Переключатель перегрузки PE77-8A/250В пер. тока для SPH150	1
20	04015012	Переключатель перегрузки PE77-10A/250В пер. тока для SPH200	1
20	04016037	Переключатель перегрузки PE77-13A/B пер. тока для SPH300	1
21	04016012	Конденсатор для насоса SS/SD/SQ/SP/ST100-120 & SC075 & SPH075	1
21	04016014	Конденсатор для насоса SB/SR10,SB15 & SC100-150 & SPH100-150	1
21	04016015	Конденсатор для насоса SB/SR20 & SC/EPH200 & SPH200	1
21	04016016	Конденсатор для насоса SB/SR30 EPH300,EPH400 & SPH300	1
22	89022112	Кабельная коробка	1
23	01321031	Крышка вентилятора	1

Центробежный насос серии SPH
Инструкции по установке и эксплуатации



МОНТАЖ

Выполнять установку насоса и монтаж проводки должен только квалифицированный персонал.

ВАЖНО!

Примечание для электриков: Насосы EМАUX должны подключаться к сети электропитания через утвержденный контактор.

Место для установки насоса должно :

- ❖ Быть твердым, ровным, устойчивым к вибрации.
- ❖ Позволять использовать короткую прямую всасывающую трубу (для снижения потерь на трение); не устанавливайте насос на высоте более 3 м над уровнем воды.
- ❖ Позволять установить запорные клапаны в нагнетательных и всасывающих трубопроводах.
- ❖ Иметь дренажные отверстия для предотвращения затопления.
- ❖ Быть защищенным от избытка влаги.
- ❖ Иметь свободный доступ для обслуживания насоса и трубопроводов.

⚠ ПРЕДУПРЕЖДЕНИЕ:

- 1) Этот насос не предназначен для использования лицами (включая детей) с ограниченными физическими, сенсорными или умственными способностями или отсутствием опыта и знаний, если только им не был предоставлен надзор или инструкция относительно использования насоса лицом, ответственным за их безопасность. Следует следить за детьми, чтобы они не играли с насосом.
- 2) Если шнур питания поврежден, его необходимо заменить. Во избежание опасности замену должен проводить изготовитель, его сервисный агент или другой квалифицированный специалист.
- 3) Насос должен подключаться через устройство защитного отключения (УЗО), имеющее номинальный рабочий ток, не превышающий 30 мА.
- 4) Прибор предназначен для использования только вне помещения. (Рекомендуется использовать защитный кожух для насоса)

ПРИМЕЧАНИЕ:

Всасывающие и напорные соединения насоса формованы в резьбовых упорах. НЕ ПЫТАЙТЕСЬ вкрутить трубу за пределы этих упоров.

ЭКСПЛУАТАЦИЯ

▲ **НИКОГДА** не используйте насос на сухую! Это может привести к повреждению уплотнений, что приведет к утечке и затоплению! Перед запуском двигателя заполните насос водой.

▲ Перед тем, как снять крышку:

- ❖ **ВЫКЛЮЧИТЕ НАСОС** перед началом работы.
- ❖ **ПЕРЕКРОЙТЕ КЛАПАНЫ** на всасывающей и напорной трубах.
- ❖ **ПОЛНОСТЬЮ СПУСТИТЕ ДАВЛЕНИЕ** в насосе и трубопроводе.
- ❖ **НИКОГДА** не затягивайте и не ослабляйте хомуты во время работы насоса!

▲ Не пытайтесь препятствовать всасыванию насоса! Это может привести к серьезным травмам и смерти. Маленькие дети в бассейне должны **ВСЕГДА** быть под пристальным наблюдением взрослых.

Заполнение насоса:

- ❖ Сбросьте давление в системе фильтрации и трубопроводе : см. Руководство по эксплуатации фильтра.
- ❖ Если система всасывания находится ниже уровня воды, насос заполняется после открытия всасывающего и напорного клапанов.
- ❖ Если система всасывания находится выше уровня воды, снимите крышку префильтра, заполните префильтр и насос водой.
- ❖ Очистите и проверьте уплотнительное кольцо, установите его на префильтр.
- ❖ Установите крышку префильтра и ручку на крышке, затяните поворотом ручки по часовой стрелке.

ПРИМЕЧАНИЕ: Затяните крышку префильтра вручную!

Теперь насос должен заполниться. Время заполнения будет зависеть от высоты всасывания и горизонтальной длины всасывающего трубопровода.

ТЕХОБСЛУЖИВАНИЕ

Единственное необходимое периодическое техническое обслуживание насоса - это осмотр / очистка корзины префильтра. Мусор, собирающийся в корзине, затрудняет поток воды через насос. Для очистки префильтра следуйте инструкциям ниже:

- 1) Перед началом работы остановите насос, закройте всасывающий и напорный клапаны и сбросьте давление в системе .
- 2) Снимите крышку префильтра (поверните против часовой стрелки).
- 3) Снимите и очистите корзину префильтра. Убедитесь, что все отверстия чистые, промойте корзину водой и установите в префильтр большим отверстием напротив подсоединения трубы (между направляющими ребрами). Если корзина префильтра установлена неправильно, вы не сможете установить крышку.
- 4) Очистите и осмотрите уплотнительное кольцо; установите его на крышку префильтра.
- 5) Очистите канавку на корпусе префильтра и установите крышку. Затяните крышку вручную.
- 6) Заполните насос (см. инструкцию по заполнению выше).

ОБСЛУЖИВАНИЕ И ЗАПЧАСТИ

По вопросам обслуживания и заказа запчастей обратитесь к региональному представителю. При заказе запасных частей укажите следующую информацию:

- 1) Идентификационный номер продукта и описание.
- 2) Идентификационный номер детали и ее описание.

ПРИЧИНЫ НЕИСПРАВНОСТЕЙ

ДВИГАТЕЛЬ НЕ ЗАПУСКАЕТСЯ

- 1) Выключен автоматический переключатель
- 2) Перегорел предохранитель или сработало термореле
- 3) Заблокирован вал двигателя
- 4) Сгорела обмотка двигателя
- 5) Неисправен пусковой выключатель однофазного двигателя
- 6) Проводка отключена или неисправна
- 7) Низкое напряжение

НАСОС НЕ ДОСТИГАЕТ ПОЛНОЙ СКОРОСТИ

- 1) Низкое напряжение
- 2) Насос подключен к неправильному напряжению

ПЕРЕГРЕВАЕТСЯ ДВИГАТЕЛЬ (Срабатывает защита)

- 1) Низкое напряжение
- 2) Обмотки двигателя подключены к неправильному напряжению на модели с двойным напряжением
- 3) Недостаточная вентиляция

НАСОС НЕ КАЧАЕТ ВОДУ

- 1) Насос не заполнен
- 2) Закрыт клапан на всасывающей или напорной линии
- 3) Утечка или засасывание воздуха в систему
- 4) Засорена крыльчатка

УТЕЧКА ВОДЫ ПО ВАЛУ

- 1) Необходимо заменить уплотнение вала

НИЗКАЯ ПРОИЗВОДИТЕЛЬНОСТЬ НАСОСА

- 1) Частично закрытый клапан на всасывающей или напорной линии
- 2) Засор на всасывающей или напорной линии
- 3) Слишком маленький диаметр всасывающей или напорной линии.
- 4) Засорена корзина скиммера.
- 5) Загрязнен фильтр
- 6) Засорена крыльчатка

ВЫСОКОЕ ДАВЛЕНИЕ В НАСОСЕ

- 1) Частично закрытый клапан на всасывающей или напорной линии
- 2) Слишком маленький диаметр напорной линии
- 3) Фильтры нуждаются в обратной промывке

ШУМНАЯ РАБОТА НАСОСА И МОТОРА

- 1) Засорена корзина скиммера или префильтр
- 2) Изношены подшипники двигателя
- 3) Грязь вокруг крыльчатки и крышки крыльчатки
- 4) Клапан на всасывающей линии частично закрыт
- 5) Частично засорена всасывающая линия
- 6) Вакуумный шланг забит или слишком мал
- 7) Насос непрочен установлен

ПУЗЫРЬКИ ВОЗДУХА НА ВПУСКЕ

- 1) Воздух попадает в линию всасывания на соединениях или клапане
- 2) Уплотнительное кольцо крышки префильтра нуждается в очистке
3. Низкий уровень воды в бассейне

ПРИМЕЧАНИЕ. Если рекомендации по устранению неисправностей данного руководства не решают ваших конкретных проблем, обратитесь за помощью к региональному представителю.

ВНИМАНИЕ



Опасность засасывания!
Может улавливать волосы или части тела, вызывая серьезные травмы или смерть. Не препятствовать всасыванию!