

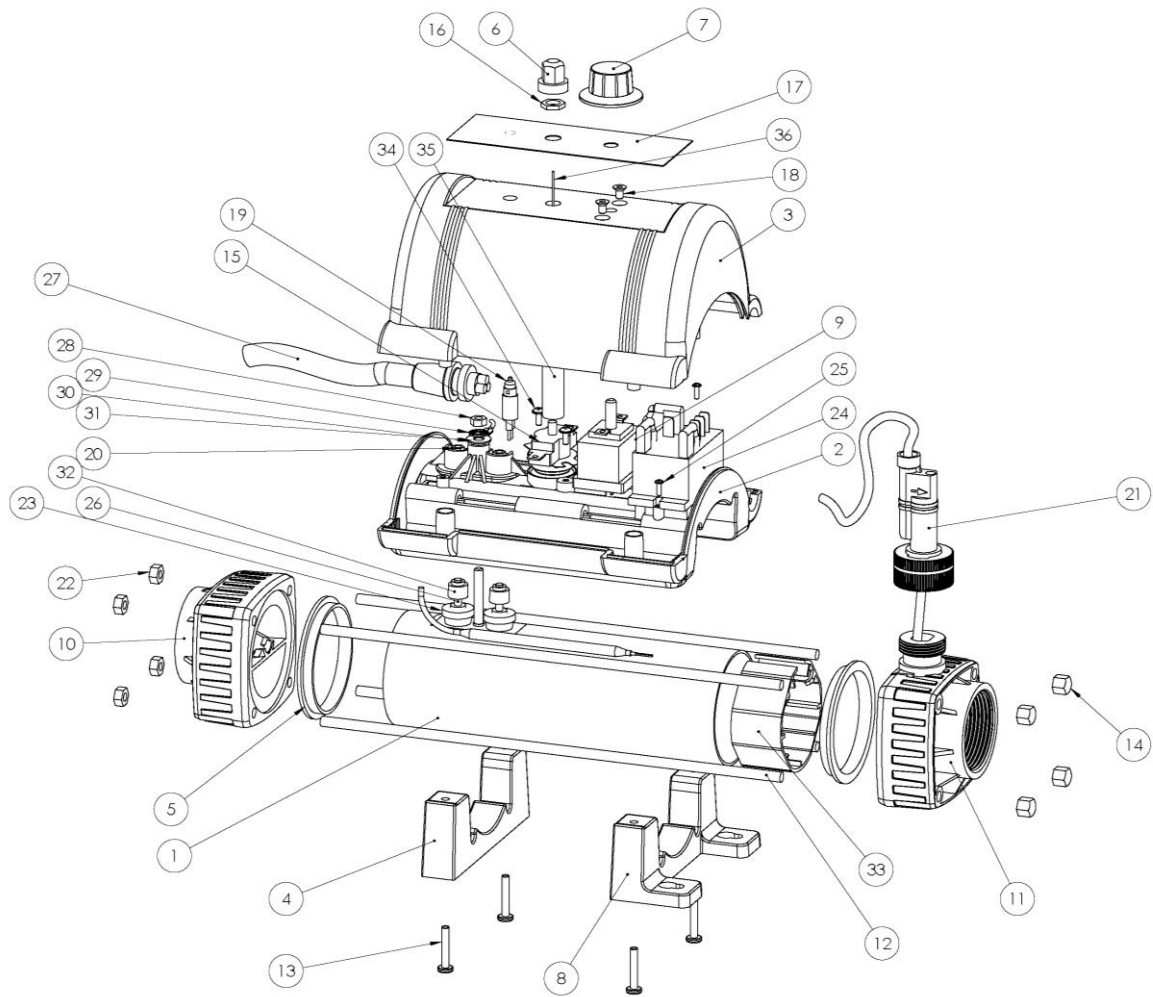
Nano Splasher

СПИСОК ЗАПАСНЫХ ЧАСТЕЙ



ELECRO
ENGINEERING

Nano Splasher

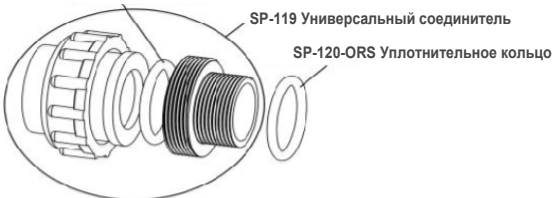


Подключение воды:

Z-ORS-UNI-S Уплотнительное кольцо для соединителя

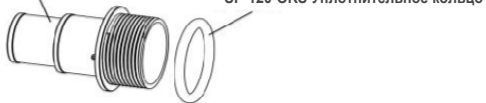
SP-119 Универсальный соединитель

SP-120-ORS Уплотнительное кольцо



SP-118 Насадка для шланга

SP-120-ORS Уплотнительное кольцо



№. п/п:	Описание	Кол-во	Код детали:	GBP RRP (£)	EUR RRP (€)
1	Титановая расходомерная трубка	1	X-TUB-TI200-1E	104.25	116.76
2	Корпус электроннагревателя	1	Z-IM-NO-BC	18.25	20.44
3	Верхняя крышка	1	Z-IM-NO-TC-BLU	27.25	30.52
4	Нижняя часть крепления	1	Z-IM-NO-FL	15.25	17.08
5	ТРЕ прокладка концевого фитинга	2	SP-117-GSK	3.50	3.92
6	Крышка термовыключателя	1	Z-MIS-HLS-CVR	7.25	8.12
7	Регулятор термостата	1	Z-MIS-CS-DIAL	3.50	3.92
8	Верхняя часть крепления	1	Z-IM-NO-FU	20.50	22.96
9	Термостат управления	1	SP-MIS-CS	41.75	46.76
10	Левый концевой фитинг (NON F/S)	1	SP-117	24.50	27.44
11	Правый концевой фитинг (F/S)	1	SP-117B	24.50	27.44
12	273-мм соединительный штырь M6	4	Z-STU-273	8.00	8.96
13	M4 x 25-мм винт Pozі (цинк. покр.)	4	Z-FIX-M4X25	4.00	4.48
14	Глухая гайка M6	4	Z-FIX-M6CAP	5.25	5.88
15	Термовыключатель (ручной сброс)	1	Z-MIS-BS-60-50	18.50	20.72
16	Шестигранная гайка M8	1	Поставляется с #15	-	-
17	Защит. накладка на Ors панель Nano	1	Z-LAB-NANO	8.25	9.24
18	M4 x 6-мм S/S CSK	2	Z-FIX-M4X6CS	1.50	1.68
19	Неоновый световой индикатор	1	Z-MIS-NEON	5.00	5.60
20	Шестигранная гайка M4	2	Z-FIX-M4HEX	4.00	4.48
21	Переключатель потока	1	SP-107-N-S	38.75	43.40
22	Шестигранная гайка M6 S/S	4	Z-FIX-M6HEX	5.25	5.88
23	EPDM часть наконечника	2	Z-IM-EL-FER	7.50	8.40
24	Реле для поверхностного монтажа	1	SP-109	5.25	5.88
25	Винт M3 x 14-мм FLG Pozі, цинк. покр.	2	Z-FIX-M3X12-FLG	1.50	1.68
26	Нагревательный элемент	1	Обратитесь к таблице 1	-	-
27	Кабель питания	1	X-CAB-N-SPA-R	29.00	32.48
28	M5 S/S Полная шестигранная гайка	1	Z-FIX-M5HEX	5.25	5.88
29	M5 S/S Стопорная шайба	1	Z-FIX-M5LW	5.25	5.88
30	Кольцо клеммы заземления	1	Z-CON-YR53	7.25	8.12
31	M5 S/S гайка	1	Z-FIX-M5HEX-N	5.25	5.88
32	Элемент крепления ТЭНа	2	Z-IM-EL-SW	2.00	2.24
33	Держатель ТЭНа	1	Z-IM-EL-SUP	5.00	5.60
34	Винт M3 x 8-мм FLG Pozі, цинк. покр.	2	Z-FIX-M3X8FLG	1.80	2.02
35	Держатель кнопки сброса термореле	1	Z-MIS-N-BSH	11.00	12.32
36	Штифт для сброса установок	1	Z-MIS-N-RS	2.50	2.80
*	Набор для фиксации наноэлементов (включает: 2x20, 2x23, 1x28, 1x29, 1x31, 2x32 и 1x33)	1	SP-EL-FIX-NANO	11.25	12.60

1.5" BSP наконечник для 1.5/1.25" гибкого шланга	2	SP-118	10.50	11.76
1.5" BSP соединитель для 1.5"/50-мм трубы	2	SP-119	16.00	17.92
Уплотнительные кольца (2 шт.)	1	SP-120-ORS	2.00	2.24
EPDM уплотн.кольцо 44 x 6 мм, тверд. по Шору 70	2	Z-ORS-UNI-S	3.75	4.20

Таблица 1. Сменные нагревательные элементы

Код детали:	Описание:	GBP RRP (£)	EUR RRP (€)	Кол-во	Код продукта:	
SP-EL-Ti2KW7T	2-кВт титановый нагревательный эл.	112.25	125.72	1	N-AGP-UK-T2	N-AGP-EU-T2
SP-EL-Ti2.8KW7T	3-кВт титановый нагревательный эл.	119.00	133.28	1	N-AGP-UK-T	N-AGP-EU-T

Improving pools *globally*

11 Gunnels Wood Park, Gunnels Wood Road,
Stevenage, Hertfordshire, SG1 2BH, UK

Tel: +44 1438 749 474

Email: sales@elecro.co.uk

Web: www.elecro.co.uk

Мы оставляем за собой право изменять все или часть материалов статей или содержания настоящего документа без предварительного уведомления.

We reserve the right to change all or part of the features of the articles or contents of this document, without prior notice.

Nous nous réservons le droit de modifier en tout ou en partie les caractéristiques de nos articles ou le contenu de ce document sans avis.

Ci riserviamo il diritto di modificare in tutto o in parte le caratteristiche dei nostri articoli o contenuto di questo documento senza preavviso.
