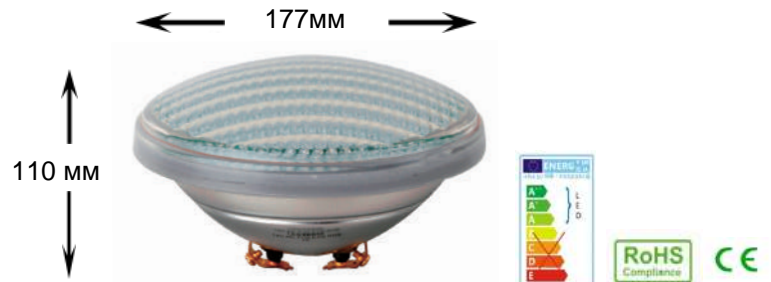


Характеристики продукта

- Светодиодная лампа
- Стеклоанный корпус
- Степень защиты: IP68
- Энергоэффективность: Класс А
- Сменная лампа PAR56
- **4 ВИНТОВЫЕ КЛЕММЫ**



⚠ ИСПОЛЬЗОВАТЬ ТОЛЬКО ПОД ВОДОЙ!

Модель продукта и технические характеристики

Арт №: SB8001-D для PAR56 RGB DIMMER

- Входное напряжение: 12 В AC/DC
- Потребляемая мощность: 20 Вт
- Состоит из: 270 шт. RGB светодиодов SMD 3528 (SB8001-D)
- Угол луча: 120 °
- Материал корпуса: Стекло
- Размер: 177 мм * 100 мм
- 4 винтовые клеммы
- Степень защиты: IP68
- Срок службы: 30000 ч
- Упаковка: 64см*30см*40см/12шт

Вес Брутто:15кг; Вес Нетто:13кг



Функции контроллера светорегулятора

На каждую клемму нанесена цветовая маркировка (Красный, Синий, Зеленый, Черный) для соединения с контроллером RGB и V+

4 ВИНТОВЫЕ КЛЕММЫ

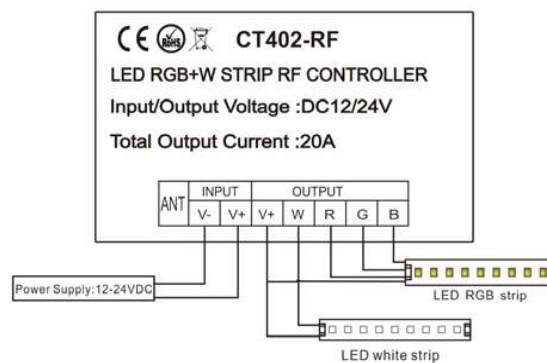
Клемма 1 R

Клемма 2 G

Клемма 3 B

Клемма 4 V+

(Входная мощность)



Руководство пользователя

Краткое описание продукта

Это многофункциональный светодиодный контроллер, контроллер RGBW с сенсорной функцией. 4 канала (общий анод), полная мощность 20А, к нему можно подключить светодиодный модуль RGBW, светодиодную ленту, гибкую светодиодную ленту, Светорегулятор PAR56.







I. Технические характеристики:

Модель: ДИММЕР ДЛЯ PAR56 CT402-RF			
Входное напряжение:	DC 12/24В	Режим управления	Сенсорный
Ток нагрузки:	Макс.5Аx4СН	Вых. мощность:	Макс.480Вт
Материал пульта ДУ	ABS+PC	Размер пульта ДУ	Д113.5xШ55xВ21(мм)
Ступени яркости:	8 ступеней	Размер контроллера:	Д65xШ64xВ24(мм)
Рабочая температура:	-35°C-55°C	Размер упаковки	Д120xШ72xВ50(мм)
Зона действия	Макс. 20 м	Вес брутто:	130г
Срок службы батареи:	1 год	Срок службы:	40000 часов

II. Особенности

1. Имеется соответствующий код и функция очистки кода.
2. 10 встроенных режимов на выбор (режим может быть настроен в соответствии с требованиями заказчика).
3. Режим беспроводного управления, максимальная эффективная дистанция 20 м.
4. Функция памяти после выключения питания.
5. Максимальный выходной ток 5А на канал.
6. Простота настройки и управления.
7. Пройдены испытания CE.

III. Описание функций

Символ	Функция	Описание
	Вкл/Выкл	Нажмите эту кнопку для включения и выключения светодиода
	Режим динамического изменения	С помощью этой кнопки вы можете активировать режим динамического изменения (10 режимов на выбор). Удерживая эту кнопку в течение 3 секунд, вы вернетесь к первому режиму
	Режим белого света	Нажмите эту кнопку один раз, чтобы активировать режим белого света
	Увеличение яркости	С помощью этой кнопки вы сможете увеличить яркость
	Уменьшение яркости	С помощью этой кнопки вы сможете уменьшить яркость
	Цветное кольцо	Проведя пальцем по цветному кольцу, вы сможете выбрать необходимый цвет

Описание режимов:

1. RGB постепенная перемена	2. RG постепенная перемена	3. RB постепенная перемена	4. GB постепенная перемена	5. Постепенная перемена насыщенного цвета
6. RGB мгновенная перемена	7. Мгновенная перемена насыщенного цвета	8. Затухающий красный	9. Затухающий зеленый	10. Затухающий синий

IV. Синхронизация контроллера и пульта дистанционного управления

Дистанция беспроводного управления составляет около 20 метров. Одно удаленное устройство может одновременно управлять всеми действующими кодами в пределах эффективного расстояния, пожалуйста, действуйте следующим образом:

1. При включении питания нажмите кнопку увеличения яркости на пульте дистанционного управления ☀️ один раз и удерживайте ее в течение 3 секунд, белый индикатор мигнет 3 раза, после этого с помощью пульта дистанционного управления можно будет управлять контроллером.
2. Замена батареек не влияет на окончательную синхронизацию, нет необходимости в дополнительных настройках.
3. Если вы не хотите использовать пульт дистанционного управления для управления контроллером, выключите и снова включите питание, а затем нажмите кнопку увеличения яркости ☀️ шесть раз в течение 3 секунд, лампа будет быстро мигать 6 раз, очистка прошла успешно.

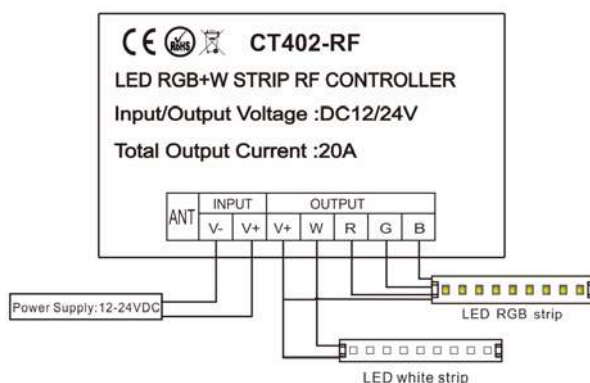
V. Установка батареек в пульт ДУ

В данном пульте используется 3 батарейки типа AAA с напряжением по 1,5 В.

Откройте крышку пульта; правильно вставьте 3 батарейки AAA согласно указателям полярности.

Примечание: Вставляя батарейки, не прикасайтесь к цветному кольцу и не прикрывайте его ладонью, пользоваться пультом можно через 5 секунд. Если вы прикоснетесь к цветному кольцу, устройство не отреагирует после замены батареек. В таком случае извлеките батарейки и снова вставьте на место спустя 10 секунд.

VI. Описание проводки



VII. Устранение неисправностей

Неисправность	Причина	Решение
Лампа не светит	<ol style="list-style-type: none"> 1. Нет питания; 2. Активировано устройство защиты источника питания; 3. Неправильное соединение 	<ol style="list-style-type: none"> 1. Проверьте питание 2. Найдите ошибку и снова включите питание 3. Проверьте соединение

Неправильный цвет	4. Неправильное соединение с проводом RGB	4. Подключите правильно провода RGB
Нет ответа от пульта ДУ	5. Неправильно установлены батарейки; 6. Вне зоны действия пульта	5. Вставьте батарейки правильно; 6. Уменьшите дистанцию;
Задержка ответа от пульта ДУ	7. Недостаточно мощности батареек	7. Замените батарейки;
Неравномерная яркость, падение напряжения	8. Слишком длинный выходной кабель 9. Маленький диаметр провода 10. Недостаточно мощности контроллера / блока питания	8. Уменьшите кабель 9. Замените провод 10. Добавьте усилитель мощности
Сбой сигнала между контроллером и пультом	11. Возможно контроллер управляется другим пультом	11. Очистите память как в № 3 и № 1 (см. Синхронизация контроллера и пульта)

Напоминание: Эффективная мощность импульсного источника питания составляет 80%, фактическая мощность должна превышать фактическую нагрузку на светодиодные светильники, как правило, на 20% больше.

VIII. Послепродажное обслуживание

С момента приобретения Вами нашей продукции в течение года, при правильном использовании в соответствии с инструкцией, а также при возникновении проблем с качеством, мы предоставляем бесплатные услуги по ремонту или замене, за исключением следующих случаев:

1. Любые дефекты, вызванные неправильным обращением.
2. Любые повреждения, вызванные несанкционированным удалением, обслуживанием, модификацией цепи, неправильными соединениями и заменой микросхем.
3. Любые повреждения в результате транспортировки, поломки, затопления водой после покупки.
4. Любого ущерба, причиненного землетрясением, пожарами, наводнениями, ударами молнии и другими стихийными бедствиями.
5. Любые повреждения, вызванные халатностью, ненадлежащим хранением при высокой температуре и влажности окружающей среды или вблизи вредных химических веществ.
6. Продукт был модернизирован.

IX. Техника безопасности

1. Пожалуйста, не устанавливайте этот контроллер в магнитных полях высоковольтных линий.
2. Чтобы уменьшить риск повреждения компонентов и возгорания в результате короткого замыкания, убедитесь в правильности подключения.
3. Обязательно устанавливайте это устройство в месте с хорошей вентиляцией для обеспечения подходящей температуры.
4. Убедитесь, что адаптер напряжения и мощности соответствуют контроллеру **(выберите источник питания постоянного тока 12/24 В с постоянным напряжением)**.
5. Не подключайте кабели при включенном питании. Перед включением прибора убедитесь в правильности подключения и отсутствии короткого замыкания.
6. В случае возникновения проблем не открывайте крышку контроллера.